

Паспорт изделия

Шкафы раздевальные ШР-12 L 300, ШР-12 L 400 (серии ШР)

1. Назначение

Шкафы металлические серии ШР предназначены для хранения сменной одежды в производственных, учебных, спортивных и др. помещениях, а также для организации камер хранения в супермаркетах и магазинах самообслуживания.

2. Технические характеристики

Конструкция шкафов неразборная из листовой холоднокатаной стали, толщина стали не менее 0,6-0,8 мм. Шкафы оборудованы врезными почтовыми замками "EuroLocks" (Германия). Все шкафы (кроме сумочных) имеют полку для головного убора и перекладину для плечиков.

Табл. Основные технические данные:

Наименование	Габаритные размеры, мм х мм х мм	Габаритные размеры упаковки, мм х мм х мм	Масса нетто, кг	Масса брутто, кг
ШР-12 L 300	1850x300x500	1860x70x510	15,75	18,45
ШР-12 L 400	1850x400x500	1860x70x510	20,55	22,25

3. Правила транспортировки и эксплуатации

- Шкафы эксплуатируются в жилых, офисных и подсобных помещениях.
- Склады для хранения готовой продукции должны быть крытыми и проветриваемыми, или иметь принудительную вентиляцию.
- Продукция в таре должна храниться в местах, защищенных от прямого нагрева, попадания на тару воды, пара, кислот, щелочей, других химикатов и загрязнений.

3.4. Запрещается:

- ударять шкафы друг о друга, о борта транспортного средства и другие твердые выступающие предметы;
- наступать и наезжать на упакованную продукцию;
- мять, пробивать стенки, ребра и клапаны ящиков вилами или боковыми захватами автопогрузчиков, другими острыми предметами;
- перевозить продукцию в транспортных средствах не приспособленных, и не подготовленных для перевозок.

4. Гарантийные обязательства

- Изготовитель гарантирует исправную работу шкафа при условии соблюдения пользователем п.3, а также правил по транспортированию, хранению и эксплуатации.
- Срок гарантийного обслуживания шкафов 1 год со дня реализации.
- При обнаружении дефектов производственного характера шкаф вместе с паспортом необходимо вернуть изготовителю для ремонта или замены.
- Все претензии принимаются только при наличии паспорта с отметкой торгующей организации о дате продажи шкафа. При выходе из строя изделия по вине пользователя в случае несоблюдения п. 4 изготовитель производит ремонт за счет заказчика и только при наличии паспорта.

5. Комплект поставки:

- 1- Боковина 2 шт.
- 2- Полка 5 шт.
- 3- Швеллер 2 шт.
- 4- Задняя стенка 1 шт.
- 5- Швеллер средний 1 шт.
- 6- Дверь 2 шт.
- 7- Ушко под навесной замок 2 шт.

- Заклёпка вытяжная 4,0x10 46 шт.
- Крючки съемные 4 шт.
- Перекладина пластик 2 шт.
- Замочный "Euro-Locks" HS 20*180 секретный 2 шт.
- Ключи от дверей (на 1 дверь) 2 шт.
- Петля пластиковая 4 шт.
- Шайба пластика 6,5 8 шт.
- Саморез 4,2x15 4 шт.
- Паспорт 1 шт.
- Упаковка (гофрокартонная коробка) 1 шт.

Схема сборки

Сборка шкафа осуществляется с помощью вытяжных заклёпок Ø4,0x10

Собираем верхнюю крышку, скрепив между собой полку №2-1 с швеллером №3-1 согласно вида D, вырубка на полках должна находится с лицевой стороны как указано на виде А.

Собираем нижнюю крышку, скрепив между собой полку №2-2 с швеллером №3-2 согласно вида Е, вырубка на полках должна находится с лицевой стороны как указано на виде А.

Крепим к боковине №1-1 заднюю стенку №4, борт боковины расположен снаружи, а борта задней стенки расположены во внутрь согласно вида В.

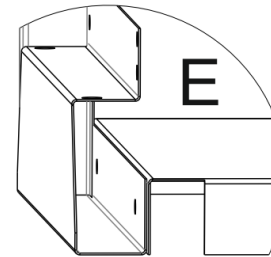
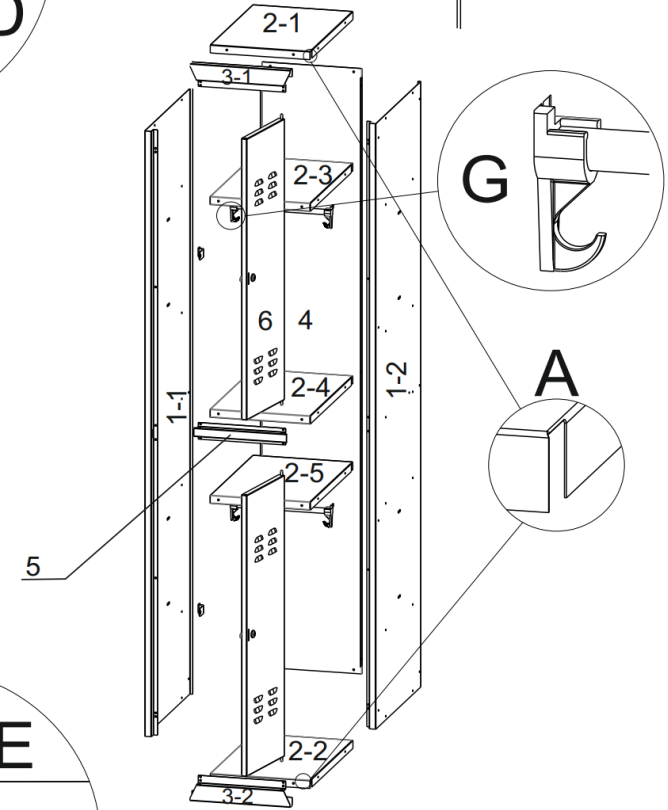
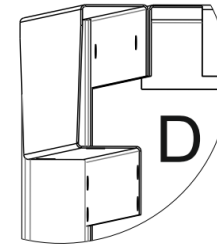
Крепим верхнюю крышку (дет. 2-1 + 3-1) к боковине №1-1 согласно вида D и к задней стенке №4, затем крепим нижнюю крышку (дет. 2-2 + 3-2) к боковине 1-1 согласно вида Е и к задней стенке №4, далее крепим полки №2-3, №2-4, №2-5 расположив вырубку вида А с задней стороны.

Крепим боковину №1-2 к крышке верхней (дет. 2-1 + 3-1), к крышке нижней (дет. 2-2 + 3-2), к полкам №2-3, №2-4, №2-5 и задней стенке №4 аналогично виду В. Крепим средний швеллер №5 к боковинам отогнув их установив их в пазы (борт швеллера направлен вниз).

Установить крючки на боковины и вставить пластиковые трубу в крючки как показано на виде G.

Ушко под навесной замок крепятся к боковине №1-1 заклёпкой с внутренней стороны.

Установить двери №6.



Наименование:
Габаритные размеры, мм:
Габ. размеры упаковки, мм:
Масса нетто, кг:
Масса брутто, кг:

ШР-12 L 300
1850x300x500
1860x70x510
15,75 кг
18,45 кг

ШР-12 L 400
1850x400x500
1860x70x510
20,55 кг
22,25 кг



В шкафы могут быть внесены изменения, не ухудшающие характеристики изделия, без уведомления клиента.

ООО «АТЭКО» Республика Татарстан, г.Казань, ул.Васильченко, д.1, корп.153А.

Тел.: 8 (843) 50-551-50, 8-800-50-551-37 (бесплатно по РФ).